

## HRP (Hirrs)

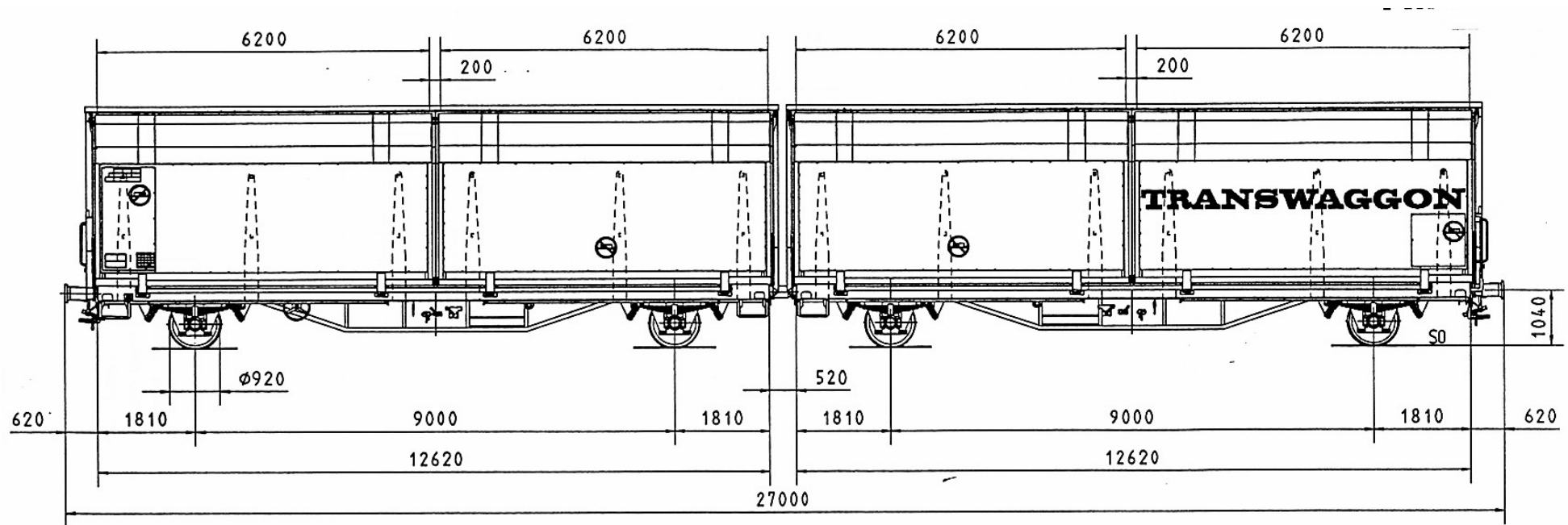


UIC	TWA	Dispo-Gruppe
Hirrs	HRP	KMC

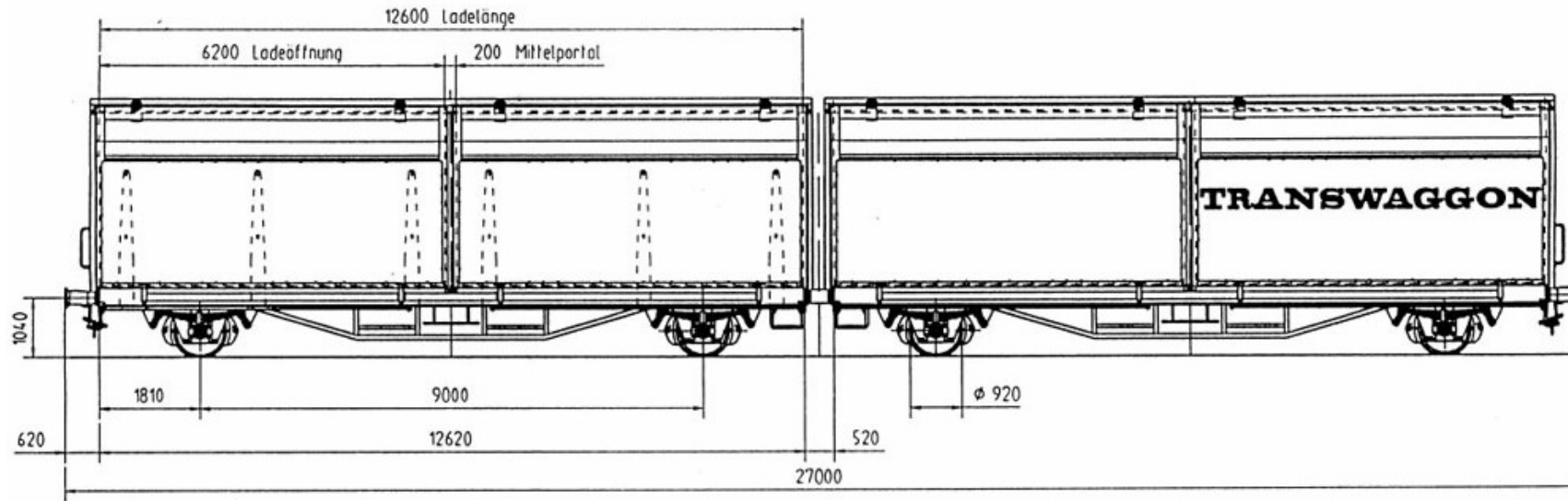
## HRP (Hirrs)

<b>Wagendaten</b>	<b>Hirrs</b>	
Profil	G 2	
Wagenlänge über Puffer	27.000 mm	
Ladelänge	2 x 12.600 mm	
Ladebreite	2.980 mm	
	- zwischen Ladekante	2.780 mm
	- zwischen Rungen	2.852 mm
Ladefläche	2 x 35 m <sup>2</sup>	
Laderaum	2 x 105 m <sup>3</sup>	
Schiebewandöffnung	- Höhe	3.050 mm
	- Breite	6.200 mm
Fußbodenhöhe über Schienenoberkante	1.235 mm	
Zulässige Fußbodenbelastung	30 kN	
Eigengewicht	ca. 33.500 kg	
Lastgrenze C	ca. 46,5 t	
Kleinster befahrbarer Gleisbogenhalbmesser	75 m	
Palettenkapazität	- Euro-Paletten	72 Stück
	- Industriepaletten	48 Stück
<b>Zusatzdaten pro Wagenhälfte</b>		
Verzurrösen (seitlich)		12 Stück
Einsteckungen		12 Stück
Tragfähigkeit		ca. 23,25 t

## HRP (Hirrs)



## HRP (Hirrs)



### Achtung:

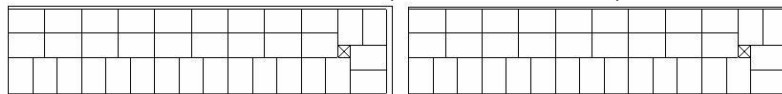
Dieser Wagen ist gleichmäßig zu beladen! Die Massendifferenz zwischen den Einzelwagen darf 1,0 t nicht überschreiten!

### Hirrs

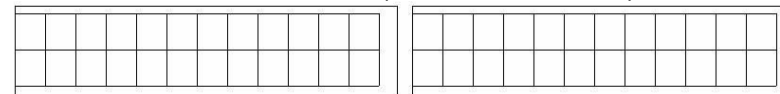
	A	B	C	
S	30,5 t	38,5 t	46,5 t	**
120	00,0 t			

### Palettenstellplätze

72 EUR-Paletten (800 x 1200 mm)



48 IND-Paletten (1000 x 1200 mm)



## HRP (Hirrs)

