

Habiins

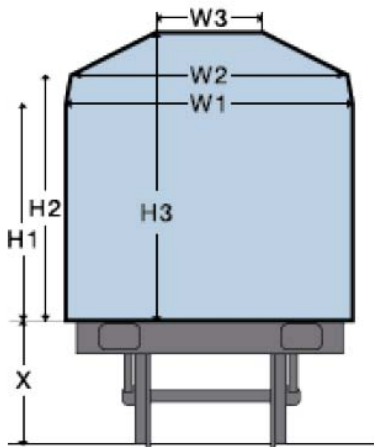
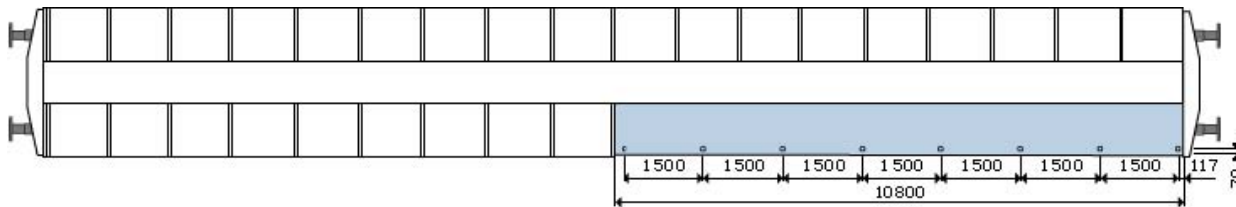


UIC	TWA	Dispo-Gruppe	NW
Habiins	NHB	D3	Habins 901

Habiins

Wagendaten	NHB
Profil	G 1
Wagenlänge über Puffer	23.240 mm
Ladelänge	21.980 mm
Ladebreite	2.800 mm
Ladefläche	61,5 m ²
Laderaum	162 m ³
Schiebewandöffnung - Höhe	2.800 mm
- Breite	10.800 mm
Fußbodenhöhe über Schienenoberkante	1.200 mm
Zulässige Fußbodenbelastung	50 kN
Eigengewicht	ca. 27.000 kg
Lastgrenze D	ca. 63,0 t
Lastgrenze C	ca. 55,0 t
Kleinster befahrbarer Gleisbogenhalbmesser	60 m
Palettenkapazität - Euro-Paletten	63 Stück
- Industriepaletten	42 Stück
Zusatzdaten	
Verzurrösen (seitlich)	32 Stück

Habiins



Lastgrenzraster

	A	B	C	D	
S	37,0 t	45,0 t	55,0 t	63,0 t	★ ★
120	0,0 t				

63 EUR-Paletten (800 x 1200)



42 Industriepaletten (1000 x 1200)



NHB	
Höhe über Fußboden	Vorhandene Ladebreite im Wandbereich
H1 2100	W1 2800
2150	2747
2200	2694
2250	2640
2300	2587
2350	2534
H2 2381	W2 2501
2400	2435
2450	2260
2500	2085
2550	1910
2600	1735
2650	1560
2700	1385
2750	1210
H3 2800	W3 1035